



簡介

FBs-RTD6 係 FBs-PLC 系列 6 通道白金接點溫度量測模組。當更新速率為 1 秒時解析度為 1 °C 而更新速率為 2 秒時解析度為 0.1 °C。應用時 RTD 溫度感測器採三線式接法,可有效抵消長接線產生之線阻效應。為了有效降低現場雜訊對正常信號的干擾,本模組亦提供了讀值平均之功能。感測器種類、更新速率及讀值平均次數的設定均採軟體規劃的方式,設定時使用者不須動到跳線或開關。

規格

通道數 - 6 CH

分解能力- 0.1 °C 或 1 °C

佔用 I/O 資源-

1 個輸入暫存器 RI(Input Register)

8 點輸出線圈 (DO)

轉換速度- 1 或 2 秒

準確度- ±1 %

感測器種類- Pt-100, Pt1000 (JIS or DIN)

軟體濾波- 移動式平均

取樣平均次數- 1,2,4,8 可設定

量測範圍-

Pt100: -200~850°C

Pt1000: -200~600°C

絕緣方式- 變壓器(電源)及光隔離(信號)

狀態燈- 5V PWR LED 指示

供應電源及消耗功率- 24V-15%/+20%, 2VA

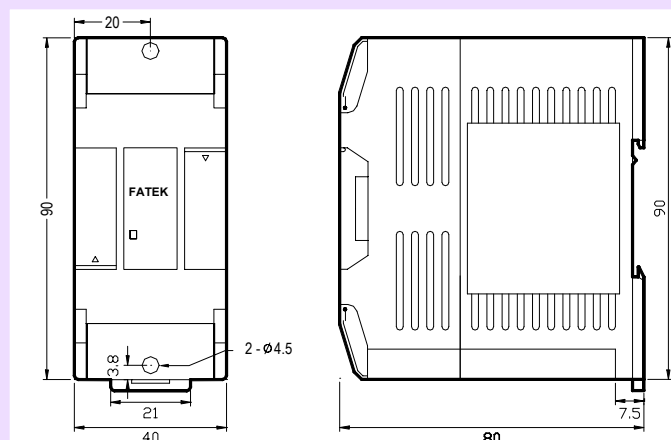
內部消耗電流- 5V, 35mA

操作溫度- 0 ~ 60 °C

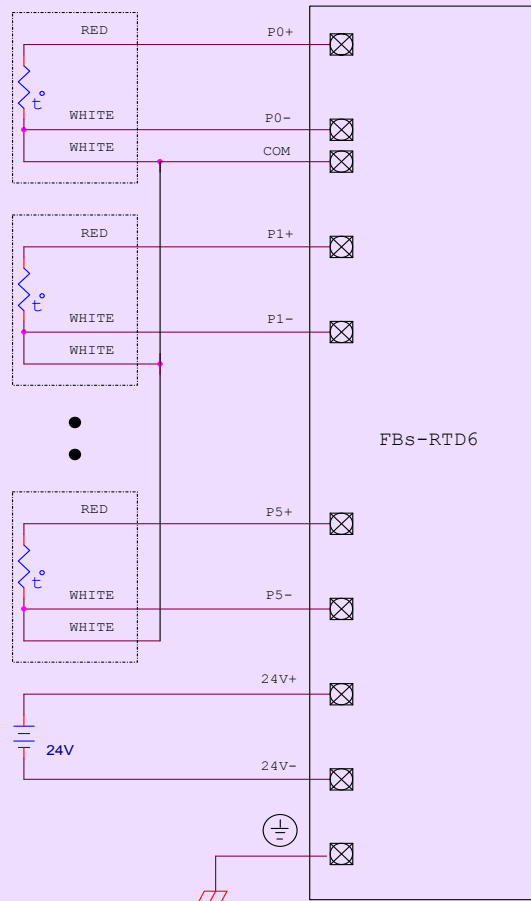
儲存溫度- -20 ~ 80 °C

外型尺寸- 90(寬)x90(高)x80(深) mm

外型與尺寸

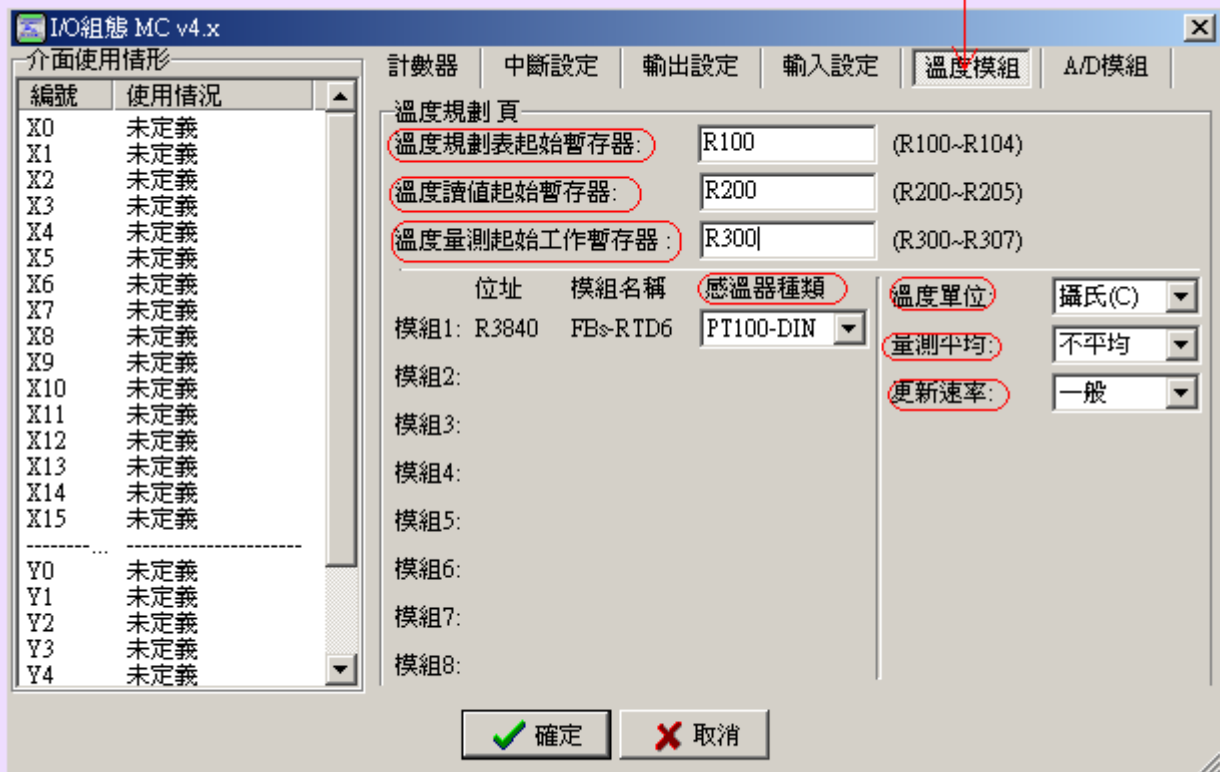


配線圖



溫度模組 I/O 規劃

在開始進行溫度量測工作前須先利用 Winproladder 軟體進行溫度模組之規劃。操作時請於專案視窗中展開系統組態並點選其下之 I/O 組態此時可看到如下頁所示之畫面。



規劃之內容包含感溫器種類、更新速率、平均次數及擺放溫度規劃表和溫度讀值之暫存器位址。詳細內容請參考 Winproladder 使用手冊或進階功能手冊。